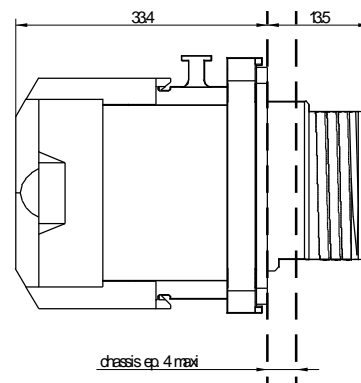
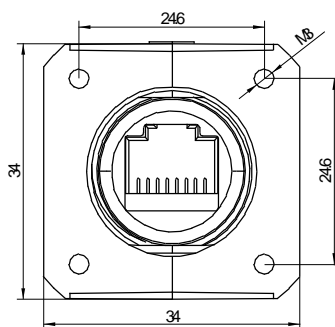
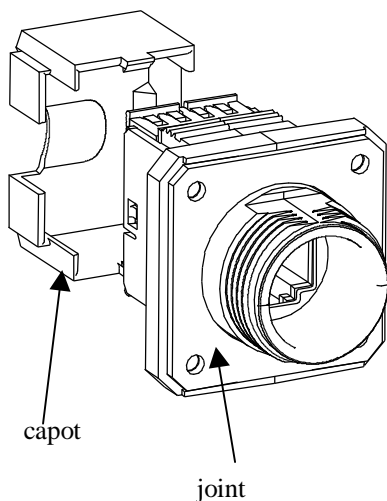


Réf commerciale :	AX A3x 2110	Ed :	1	Date :	5/3/02
Désignation :	Prise RJ45 étanche IP67				



Cette prise est équipée d'un système de contacts autodénudants permettant un câblage en moins d'une minute. La connexion se fait par paires, sans outil et autorise plusieurs connexions / déconnexions tout en garantissant la tenue mécanique des fils. Des conducteurs de jauge AWG22 et 24 monobrin sont acceptées.

Le guide-fil intègre une étiquette de repérage des points et code couleur EIA/TIA 568A et B.

La zone de raccordement est protégée par un capot assurant une reprise de masse sur 360° (CEM) et une orientation du câble idéale dans tous les cas d'installation. (respect des rayons de courbures).

Divers accessoires sont disponibles:

- Un plastron 45x45 droit en inox.
- Un panneau de brassage 19' 1U 12 positions en acier inox .
- Des boîtes murales étanches pour un et deux connecteurs.
- Un adaptateur pour rail DIN.

Matériaux:

- Contacts CAD en bronze, protection Cu+SnPb 8µm
- Contacts interface en bronze, protection Ni+Au 0.2µm
- Les pièces plastiques sont en ABS ou Pc UL94V0
- Corps: en zamac avec protection Cu 12µm + Ni 3µm ou acier inox
- Joint en nitrile

Référence: - version zamac **AX A36 2110**
- version inox usinée **AX A33 2110**

La technologie Cat6 de ce connecteur est certifiés par DELTA Electronics Testing.

-ISO/IEC JTC 1/SC 25 N696, dated 010419 (2 nd CD ISO/IEC 11801 2 nd edition: IT cabling for customer premises)

-48B/1102/NP IEC 60603-7-5: Shielded connectors for frequencies up to 250 MHz, dated 010713 (Electrical performance for a mated pair using Axilogic plug and socket)